

# Grip NxT

## Universalstol med medar

Design — Mikko Halonen



---

Grip NxT med medar är en stapelbar universalstol för skolor. Stolen utan klädsel kan hängas på bordet från ryggstödet utan någon separat hängare. Finns i två olika ryggstödshöjder. Också en liten skolelev kan lyfta sin bricka över den upphängda stolen på matbordet.



Möbelfakta

---

### MATERIALBESKRIVNING:

**Stativ:** grå, vit, svart eller Inspiring Colours

Filttassar och radkoppling som standard

**Formpressad sits och högt ryggstöd i laminat:**

ek- eller björkmönster, vit, grå, Apricot Nude, Sand Yellow eller Sage Green

**Lågt ryggstöd i laminat:** vit eller grå

Klädd sittkudde finns

---

### PRODUKTKOD:

**NxT0017(C)** = högt ryggstöd med lyfthål

**NxT0017M(C)** = lågt ryggstöd

**C** = klädd sits

---

### TILLBEHÖR:

Förvaringsvagn

---

### TYGÅTGÅNG:

0.5 m / 2 st

---

### STAPLINGSBARHET:

**NxT0017:** Vagn max. 16 st

**NxT0017C:** Vagn max. 14 st

**NxT0017M:** Vagn max. 20 st

---

### VIKT:

**NxT0017:** 5 kg

**NxT0017C:** 5.4 kg

**NxT0017M:** 4.7 kg

**NxT0017MC:** 5.1 kg

---

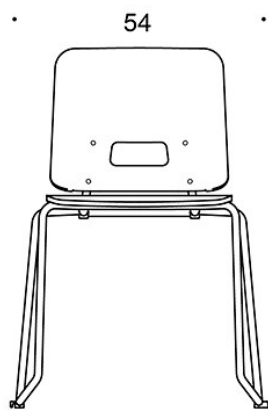
### EGENSKAPER:

- stolen kan hängas utan några extra tillbehör
  - kan inte hängas på skolborden Trivia OP1311 och OP1321
  - stapelbar
- 

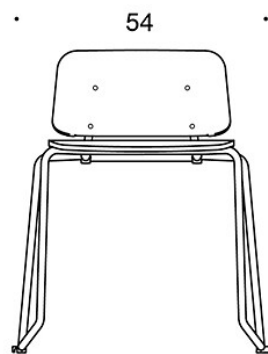
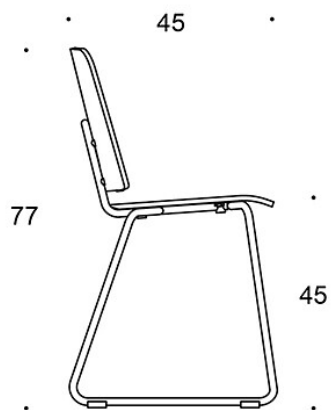
### KOLDIOXIDUTSLÄPP:

**Grip NxT0017:** 15.03 kg CO<sub>2</sub>e

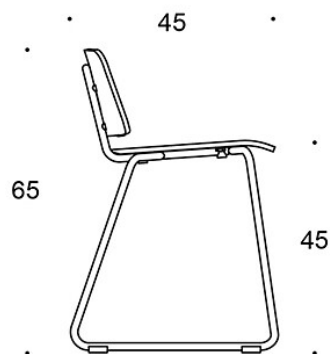
Ritning:



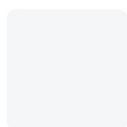
NXT0017



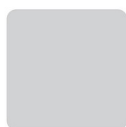
NXT0017M



Standardmaterial:



L11



L43



HPL233



HPL124



HPL213



KL



TL1